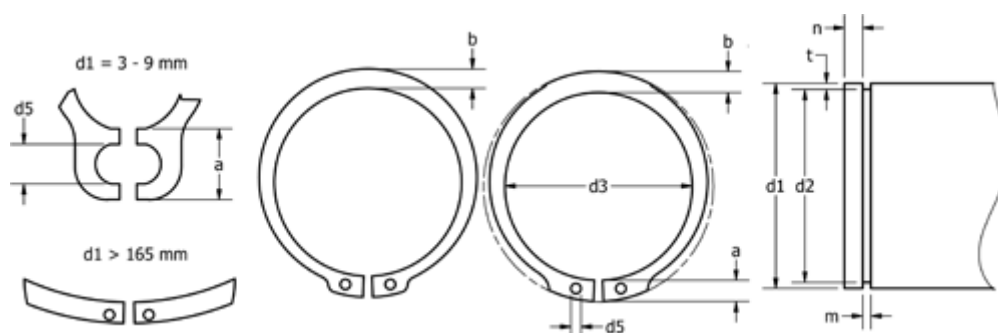


Varenummer: 01010981  
 Beskrivelse: Seeger låsering A 100 DIN 471  
 Rustfast 411  
 Note: Monteres med ZGA tang

## Mål



a max	= 9,6	FN kN	= 90.0	s	= 3.00
AN mm <sup>2</sup>	= 540.0	FRg kN	= 29.00	t	= 1.75
b	= 9.0	FR kN	= 206.00	Tang	= ZGA-4
Betegnelse	= A100	g	= 3.5	tol	= -0.08
d1	= 100	K kN-mm	= 397.00	tol	= +0,54-1,30
d2	= 96.5	m min	= 3.15	tol	= -0.35
d3	= 94.5	n abl x 1000	= 4.0	vægt kg/1000	= 53.700
d5 min	= 3.5	Nominel træk	= 5.3		